



魔音变色龙升级版 AB BAR 产品说明书

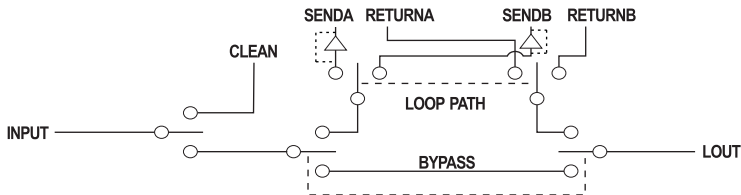
感谢您购买魔音产品, 在使用本产品之前, 请仔细阅读本说明书, 然后妥善保存以备将来考察之用。

1-简介

1-1 本机特点

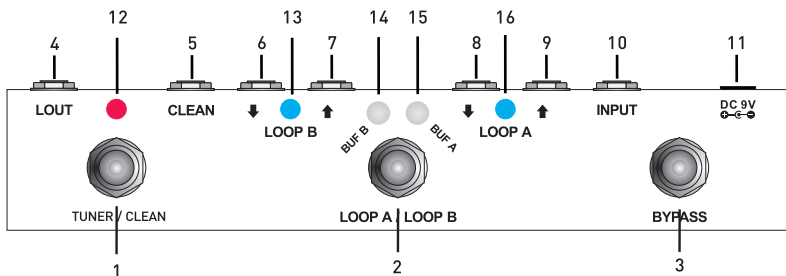
- Ab两个环路切换只需一脚
- 全部环路直通与效果切换只需一脚
- 清音输出切换只需一脚
- 所有开关均为金属True-Bypass真正直通开关
- 环路信号送出可选择高阻抗或低阻抗

1-2原理图



1-3各部位功能

图示



[1] TUNER/CLEAN

清音切换开关,输出信号可以送给调弦表或其他音箱等

[2] LOOPA/LOOPB

A/B两环路切换开关

[3] BYPASS

信号直通开关

[4] LOUT

经过选择的环路信号或直通信号输出插座

[5] CLEAN

清音信号输出插座

[6] LOOPB RETURN

B环路信号返回插座

[7] LOOPB SEND

B环路信号送出插座

[8] LOOPA RETURN

A环路信号返回插座

[9] LOOPA SEND

A环路信号送出插座

[10] INPUT

吉他信号输入插座

[11] DC JACK

5.5 x 2.1 mm 电源输入插座,外正内负 DC 9V到12V.

[12] OUTPUT CHANNEL LED

清音信号输出显示,灯亮时,只有CLEAN插座有信号输出

[13] LOOPB STATUS LED

B环路选择指示灯,灯亮时表示为B环路被选择,灯微亮时表示信号为直通状态

[14] BUF B

B环路阻抗切换开关,用来切换高阻抗或低阻抗

[15] BUF A

A环路阻抗切换开关,用来切换高阻抗或低阻抗

[16] LOOPA STATUS LED

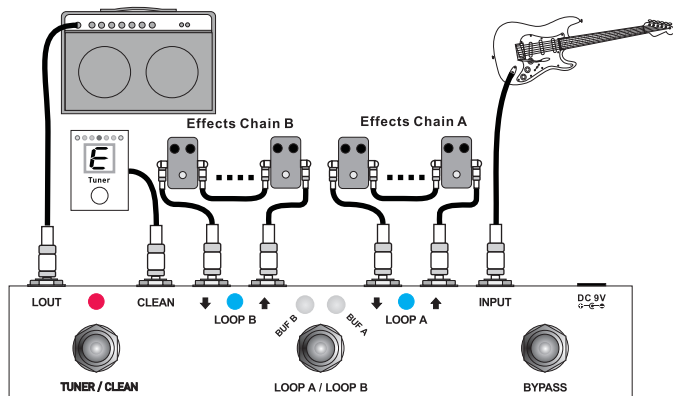
A环路选择指示灯,灯亮时表示为A环路被选择,灯微亮时表示信号为直通状态

2-技术参数

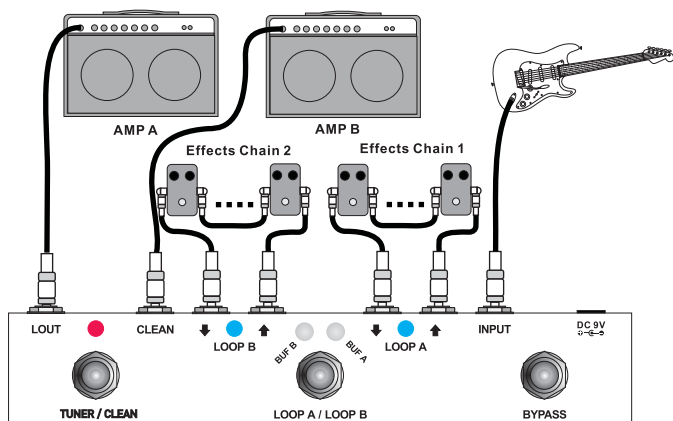
尺寸.....**20(长)X4.5(宽)X5.5(高)cm**
重量.....**200g**
电源输入.....**10mA/DC9V到12V(外正内负)**

3-典型连接

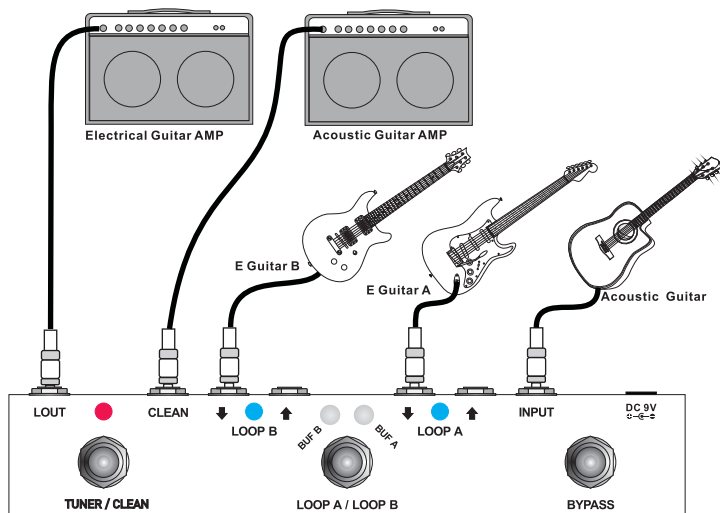
3-1 常规连接



3-2 一把琴两只音箱的连接



3-3 三把琴两只音箱的连接



备注:有好多种连接方法,用户可以根据自己的实际情况来设计不同的连接



魔音效果器实验室

www.moen.net.cn